

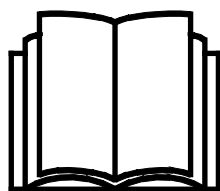
AVANT[®]

Töövahendi kasutusjuhendit



HD tasandusrest

Toote number A427450



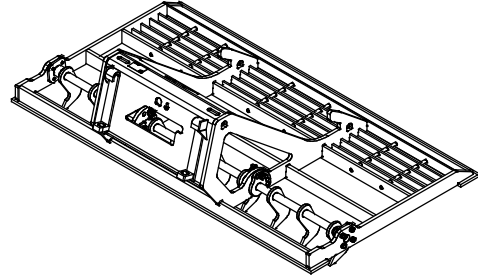
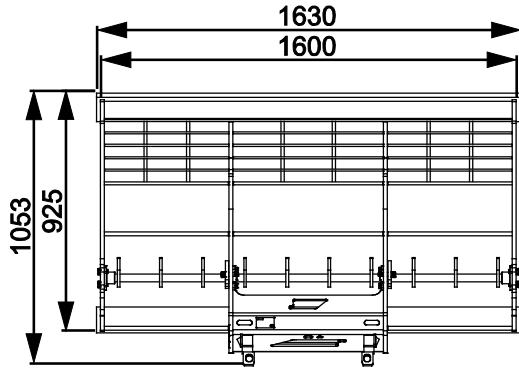
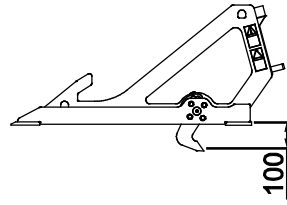
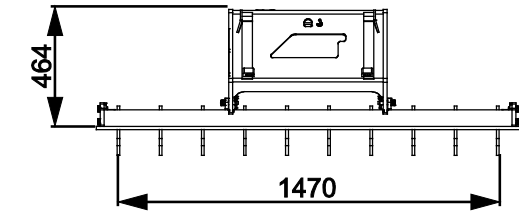
Enne seadme kasutamist lugege hoolikalt käesolevat kasutusjuhendit ja järgige juhiseid.

Hoidke juhend hilisemaks kasutamiseks alles.

Manufacturer:

AVANT[®]
AVANT TECNO OY
e-mail: sales@avanttecno.com

Ylötie I
33470 YLÖJÄRVI
FINLAND
Tel. +358 3 347 8800
Fax +358 3 348 5511



SISUKORD

1. EESSÖNA	4
Selles kasutusjuhendis kasutatud hoiatussümbolid.....	5
2. ETTENÄHTUD KASUTUSOTSTARVE	6
3. TÖÖVAHENDI KASUTAMISE OHUTUSJUHISED	7
3.1 Isikukaitsevahendid.....	9
3.2 Ohutu väljalülitamise toiming.....	9
4. TEHNILISED ANDMED	10
4.1 Töövahendi ohutussildid ja põhikomponendid.....	10
5. TÖÖVAHENDI KINNITAMINE	12
6. TÖÖVAHENDI KASUTAMINE	14
6.1 Kasutamise eelsed kontrolltoimingud.....	15
6.2 Kasutamine.....	15
6.2.1 Kultiveerimissügavuse reguleerimine.....	16
6.3 Kallutusadapteriga töötamine.....	16
6.4 Esemete transportimine	16
6.4.1 Materjalide käsitsemine	17
6.5 Transpordiasend.....	17
6.6 Töövahendi hoiustamine	18
7. HOOLDAMINE JA TEENINDUS	19
7.1 Töövahendi puhastamine.....	19
7.2 Metallkonstruktsioonide ülevaatus	19
7.3 Määrimine.....	20
8. GARANTII TINGIMUSED	21

I. Eessõna

Avant Tecno Oy tänab teid, et ostsite selle töövahendi oma Avant laaduri jaoks. See on konstrueeritud ja toodetud aastatepikkuse kogemuse põhjal tootearenduse ja tootmise vallas. Tutvudes käesoleva juhendiga ja järgides selle juhiseid, tagate oma ohutuse ning seadme tõrgeteta töötamise ja pika tööea. Enne seadme kasutamist või hooldustööde tegemist lugege juhend tähelepanelikult läbi.

Selle juhendi eesmärk on aidata teil:

- kasutada seadet ohutult ja efektiivselt
- märgata ja ennetada ohtlikke olukordi
- hoida seade korras ja tagada selle pikk tööiga

Antud juhendi abil saab isegi kogenematu kasutaja töövahendit ja laadurit ohutult kasutada. Kasutusjuhend sisaldab ka kogunud AVANTI operaatorite jaoks olulisi juhiseid. Tagage, et kõik laaduri kasutajad oleks enne seadmete kasutamist läbinud instrueerimise ning tutvunud laaduri ja iga kasutatava töövahendi kasutusjuhendiga ning kõikide ohutusjuhustega. Seadmete kasutamine muuks otstarbeks peale käesolevas juhendis kirjeldatute on keelatud. Hoidke see kasutusjuhend käepärast kogu seadme tööea jooksul. Seadme müümisel või edasiandmisel andke uuele omanikule kindlasti kaasa ka käesolev juhend. Kui kasutusjuhend on kadunud või kahjustatud, saate tellida uue Avanti edasimüüjalt või tootjalt.

Lisaks käesoleva kasutusjuhendi ohutusjuhiste peate järgima kõiki tööohutusnõudeid, kohalikke seadusi ja muid seadme kasutamisega seotud määrusi. Eriti tuleb järgida määrusi, mis kohalduvad seadme kasutamisele avalikel teedel. Lisainfo saamiseks kohalike nõuete kohta enne laaduri kasutamist avalikel teedel võtke ühendust Avanti edasimüüjaga.

Võtke ühendust AVANTI edasimüüjaga küsimuste korral, hoolduse, varuosade või mis tahes muude masina kasutamisel tekkinud probleemide osas.

See kasutusjuhend on ingliskeelse originaaljuhendi tõlge. Pideva tootearenduse tõttu võivad mõned kasutusjuhendis toodud andmed teie seadmest erineda. Joonistel võib olla kujutatud valikulisi seadmeid või omadusi, mis ei ole hetkel saadaval. Jätame endale õiguse muuta juhendi sisu ilma eelneva teatamiseta. Autoriõigus © 2019 Avant Tecno Oy. Kõik õigused kaitstud.

Selles kasutusjuhendis kasutatud hoiatussümbolid

Juhendis kasutatakse järgmiseid hoiatussümboleid. Need tähistavad tegureid, mida tuleb arvesse võtta, et vähendada kehavigastuste või varalise kahju riski.



HOIATUSOHUTUSEGA SEOTUD HOIATUSE SÜMBOL

See sümbol tähendab: **“Hoiatus, pange tähele! Asi puudutab teie turvalisust!”**

Lugege järgnev sõnum hoolikalt läbi, see hoiatab vahetu ohu eest, mis võib põhjustada tõsisid kehavigastusi.

Hoiatussümbol ja sellega seotud ohutusteave tähistab selles kasutusjuhendis olulist ohutusteavet. See juhib tähelepanu teie enda või teiste inimeste ohutust parandavatele juhistele. Kui näete seda sümbolit, olge tähelepanelik – mängus on teie ohutus! Lugege hoolikalt läbi sümbolile järgnev info ning andke see info edasi ka teistele kasutajatele.

OHT Märkusõna viitab ohuolukorrale, mille eiramine võib põhjustada raskeid kehavigastusi või surma.

HOIATUS See märkusõna viitab võimalikule ohuolukorrale või väärkasutusele, mille eiramine võib põhjustada raskeid kehavigastusi või surma.

ETTEVAATUST Seda märkusõna kasutatakse siis, kui juhiste eiramine võib kaasa tuua kergema kehavigastuse.

TÄHELEPANU

See märkusõna tähistab seadme õige kasutamise ja hooldamise kohta käivat teavet.

Sümboli juures olevate juhiste eiramine võib põhjustada seadme riket või muud varalist kahju.

2. Ettenähtud kasutusotstarve

AVANTI tasandusrest on töövahend, mis sobib kasutamiseks kõikide AVANTI mitmeotstarbeliste laaduritega, nagu näidatud tabelis 1. Tasandusrest on mõeldud mullahunnikute laiali ajamiseks. Töövahendit saab kasutada ka materjalide liigutamiseks töökohal, nagu näiteks kunstmuru rullid, tööriistad vms.

Tasandamise töövahendi kasutamisel sõidetakse laaduriga tagurpidi, nii et laaduri rattad ei sõtkuks värskelt kultiveeritud pinda. Töövahend on varustatud reguleeritava tera teljega, mis tungib mulla sisse, et seda kobestada, enne kui tasandusrest seda viimistleb. Kui tera telg keeratakse maapinnalt kõrvale, on tasandamine võimalik ka ettesuunas sõitmise ajal.

Tasandusrest pole mõeldud muude otstarvete jaoks peale nende, mis on nimetatud käesolevas kasutusjuhendis ning seda ei tohi kasutada muudel eesmärkidel.

Töövahend on loodud selliselt, et see oleks võimalikult hooldusvaba. Regulaarsed hooldustoimingud saab teha kasutaja. Kõiki parandustöid kasutaja teha ei saa, nõudlikumad parandus- ja hooldustööd tuleb jätta professionaalsetele hooldustehnikutele. Kõiki hooldustöid tehes tuleb kasutada nõuetekohast turvavarustust. Varuosad peavad omadustelt vastama algosadele, selle tagamiseks tuleb kasutada üksnes originaalvaruosi. Küsige Avanti müüjalt, kas on saadaval eraldi varuosade kataloog.

Tehke endale selgeks kasutusjuhendi juhised, sealhulgas parandus- ja hooldusjuhised. Seadme tööd või hooldust puudutavate täiendavate küsimuste korral võtke ühendust kohaliku AVANTI edasimüüjaga, samuti juhul, kui vajate varuosi või hooldusteenuseid.

Tabel 1 - HD tasandusrest - Sobivus Avanti laaduritega

Mudel	220 225 225LPG	313S 320S	420 423 520 523 R20	525LPG R28 528 530	630 R35 635 640	745 750 755i 760i	e5 e6
A427450	•	•	•	•	•	•	•

3. Töövahendi kasutamise ohutusjuhised

Pidage meeles, et ohutus koosneb mitmetest teguritest. Laaduri-töövahendi kombinatsioon on väga võimas ning vale või hooletu kasutamine või hooldus võib põhjustada tõsiseid vigastusi või materiaalselt kahju. Seetõttu peavad kõik operaatorid enne tööde alustamist tutvuma õige kasutamisega ning laaduri ja töövahendi kasutusjuhenditega. Ärge kasutage töövahendit, kui te ei tunne täielikult selle kasutamist ja sellega seotud ohtusid.



OHT!

Väärkasutamine, hooletu kasutamine või kehvast seisukorras töövahendi kasutamine võib põhjustada tõsiste vigastuste ohtu. Tutvuge laaduri juhtelemntidega, õige ühendamise protseduuriga ja töövahendi õige käsitlemisviisiga ohutus kohas. Uurige eriti hoolikalt, kuidas laadurit ohutult peatada. Lugege kõik ettevaatusabinõud tähelepanelikult läbi.

Enne töövahendi kasutamist lugege hoolikalt kõiki ohutusjuhiseid.



HOIATUS!

- Töövahendi kinnitamisel laaduri külge veenduge, **et laaduri kiirkinnitusplaadi lukustustihvtid oleks alumises asendis ja et need lukustaks töövahendi laaduri külge.** Ärge kunagi tõstke lukustamata töövahendit.
- HD tasandusrest on mõeldud kasutamiseks ühe operaatori poolt korraga. Ärge lubage kellelgi viibida ohupiirkonna läheduses, sellal kui seadmetega töötatakse.
- Transportige töövahendit alati võimalikult madalal, et hoida raskuskese all, ning hoidke teleskoopnool sõitmise ajal sissetõmmatuna.
- **Äkilised liigutused võivad põhjustada laaduri ümbermineku – Käsitsege laaduri juhtelemente aeglaselt ja rahulikult.** Olge ettevaatlik koorma tõstmisel kõrgele või kõrgelt. Vältige äkilist kiiruse või suuna muutmist, säilitamaks laaduri tasakaalu; eriti raskete koormate käsitlemisel. Sõitke aeglaselt ja ettevaatlikult, eriti kallakutel või libedal pinnal sõites.
- **Ümberkukkumise oht – Hoidke koorem sõitmise ajal maapinna lähedal.** Raske koorma vedamine võib nihutada laaduri raskuskeset ning põhjustada laaduri ümbermineku. Parima stabiilsuse tagamiseks transportige koormaid võimalikult madalal ja laaduri lähedal, teleskoopnool täielikult sisse tõmmatud, et raskuskese oleks madalal ja masin püsiks stabiilne.
- **Muljumisoht – Ärge kunagi astuge ise ega lubage kellelgi teisel astuda laaduri noole või töövahendi alla.** Kui juhiistmelt lahkute, võib laaduri stabiilsus muutuda ja laadur võib ümber minna. Pidage alati meeles, et poom võib ootamatult allapoole liikuda ja põhjustada muljumisohu, kui see on kaotanud stabiilsuse, kui selles on mehaaniline rike või siis, kui laaduri juhtelemente kasutab teine isik. Laadur ei ole mõeldud koorma pikaaegseks üleval hoidmiseks. Enne juhiistmelt lahkumist langetage töövahend kindlalt maapinnale ja ärge kunagi lubage kellelgi viibida noole või töövahendi all.
- Hoidke laaduri liigend sirges asendis, kui käsitsete raskeid koormaid. Liigendi keeramisel võib laadur ettepoole kalduda.
- Järgige laaduri kasutusjuhendis toodud maksimumkoormust. Olge eriti ettevaatlik, kui koormasensori indikaator on aktiveeritud, juhul kui laadur on varustatud koormasensori süsteemiga.
- Veenduge, et pind kannab koguraskust. Lisaks järgige õiget rehvirõhu seadistust.



- Pöörake tähelepanu ümbrusele ning läheduses liikuvatele inimestele ja masinatele. Pöörake tähelepanu maastiku kontuuridele ja muudele ohtudele, nagu oksad ja puud, mis võivad ulatada juhikohale, lahtised kivid ja libedad pinnad.
- Veenduge, et pea kohal on piisavalt vaba ruumi. Põrkumine vastu pea kohal olevat takistust võib põhjustada laaduri ümbermineku. Hoidke ohutusse kaugusesse kaablitest, lampidest või muudest elektrisüsteemidest; voolu all olevate osade vastu põrkumine võib põhjustada elektrilööki.
- Ärge kunagi kasutage töövahendit inimeste tõstmiseks või transportimiseks ega mingit laadi tööplatvormina, isegi mitte ajutiselt.
- Kasutage ainult heas seisukorras töövahendeid. Kontrollige töövahendit hoolikalt regulaarsete ajavahemike järel. Ärge modifitseerige töövahendit sellisel moel, mis mõjutaks töövahendi ohutust. Töövahendisse on keelatud puurida aukusid, selle külge konksude keevitamine või muul moel kinnitamine on rangelt keelatud.
- Enne puhastamist, hooldust või reguleerimist lülitage laadur välja ja seadke töövahend ohutusse asendisse, nagu kirjeldatud ohutu seiskamise toimingus.
- Kasutage töövahendit ainult ettenähtud otstarbel. Teised kasutajad võivad tekitada tarbetuid ohtusid ja seade võib kahjustada saada.
- Veenduge, et laadur oleks varustatud vajalike ohutuseadistega ning et need oleks laitmatu seisukorras. Turvavöö kasutamine on kohustuslik. Kui tööpiirkonnas valitsevad spetsiifilised ohud, kasutage sobivat kaitsevarustust.
- Lugege ka ohutusjuhiseid ja õige kasutamise juhiseid laaduri kasutusjuhendist.



Muljumisoht – Laaduri noole või töövahendi alla astumine võib põhjustada tõsiseid vigastusi või surma. Ärge kunagi astuge laaduri noole alla ning takistage teiste inimeste sattumist ülestõstetud noole või töövahendi lähedusse. Ülestõstetud töövahendi või laaduri noole alla astumine on ohtlik, kuna nool võib alla langeda stabiilsuse kadumise, mehaanilise rikke tõttu või kui teine inimene kasutab laaduri juhtelemente. Enne juhiistmelt lahkumist langetage töövahend kindlalt maapinnale.



Muljumisoht – Ärge kunagi lubage kellelgi astuda ülestõstetud töövahendi või laaduri noole alla. Pidage meeles, et laaduri noolt saab langetada või kallutada, isegi kui mootor on välja lülitatud (muljumisoht). Laadur ei ole mõeldud koorma pikaajaseks üleval hoidmiseks. Enne juhiistmelt lahkumist langetage töövahend alati ohutusse asendisse.



3.1 Isikukaitsevahendid

Ärge unustage kanda isikukaitsevahendeid:



- Juhikohal võib müratase olla suurem kui 85 dB(A), olenevalt laaduri mudelist ja töötükkidest. Pikaajaline kokkupuutumine valju müraga võib põhjustada kuulmiskahjustusi. Kandke laaduri kasutamise ajal kuulmiskaitsemeid.



- Kandke kaitsekindaid.



- Laaduri kasutamise ajal kandke turvajalatsid.



- Kandke kaitseprille nt hüdrauliliste komponentide käsitlemise ajal.

3.2 Ohutu väljalülitamise toiming

Töövahendi ohutu seiskamine enne sellele lähenemist:



HOIATUS!

Enne juhiistmelt lahkumist seisake alati töövahend, järgides ohutu seiskamise toimingut. Ohutu seiskamise toiming takistab töövahendi juhuslikku liikumist. Pange tähele, et laaduri nool võib liikuda alla, isegi kui laaduri mootor on seisatud. Ohutu seiskamise toiming:

- Langetage nool ja töövahend maapinnale.
- Lülitage laaduri mootor välja ja lukustage parkimispidur.
- Laske jääkrõhk hüdraulikasüsteemist välja; liigutage kõik hüdraulika juhthoovad paar korda äärmisesse asendisse.
- Takistage masina käivitamist, eemaldage süütevõti.

4. Tehnilised andmed

Tabel 2 - HD tasandusrest - Üldandmed

Toote number	A427450
Töölaius:	1 600 mm
Kaal:	180 kg
Maksimaalne lubatud koormus:	700 kg
Tera telg:	Reguleeritav, statsionaarne
Ühilduvad Avant laadurid:	Vt tabel 1, Ettenähtud kasutusotstarve

4.1 Töövahendi ohutussildid ja põhikomponendid

Allpool on loetletud töövahendil olevad sildid ja märgised. Need peavad olema seadmel nähtavad ja loetavad. Vahetage loetamatud või puuduvad sildid välja. Uued sildid on saadaval edasimüüjalt või kontaktandmete kaudu, mis on kirjas kaanel.



HOIATUS!

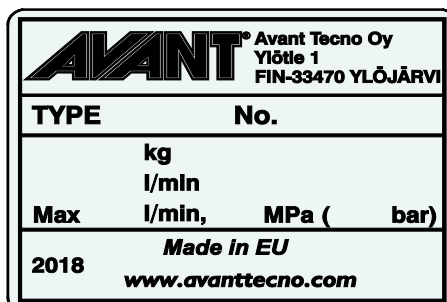
Kontrollige, et kõik sildid oleks loetavad. Hoiatussiltidel on tähtis ohutusalane teave ning need aitavad tuvastada ja meeles pidada seadmega seotud ohtusid. Asendage kahjustatud või puuduvad hoiatussildid.



A46771



A46772

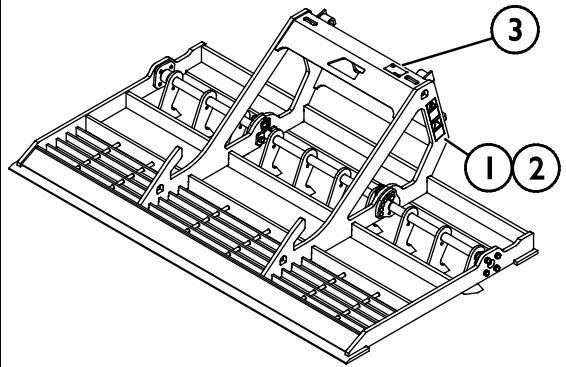


Töövahendi andmesilt A427644

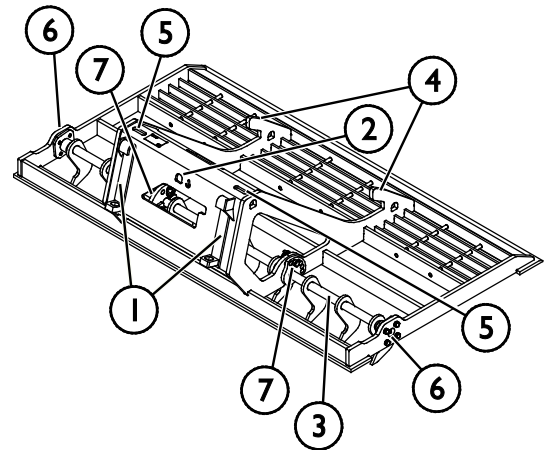
Uue sildi kinnitamiseks: Puhastage pind hoolikalt, et eemaldada kogu mustus. Laske sel täielikult kuivada. Eemaldage sildi kaitsekile ja suruge see külgekleepimiseks tugevalt pinnale. Olge ettevaatlik, et mitte puudutada sildi liimikihti.

Tabel 3 - Siltide asukohad ja hoiatussõnumid

	Silt	Hoiatusteade
1	A46771	Väärkasutamise oht – Enne kasutamist lugege juhiseid.
2	A46772	Muljumisoht – Ärge seiske üles tõstetud töövahendi all; hoidke üles tõstetud seadmetest eemale.
3	A427644	Töövahendi andmeplaat


Tabel 4 - HD tasandusrest - Põhikomponendid

1	Kiirühendusklambritega raam
2	Tõstepunkt töövahendi tõstmiseks
3	Tera telg
4	Koorma tugikandurid
5	Koorma kinnituspunktid
6	Määrimispunktid
7	Reguleerimisketas



5. Töövahendi kinnitamine

Töövahendi laaduri külge kinnitamine käib kiirelt ja lihtsalt, kuid seda tuleb teha hoolikalt. Töövahend kinnitatakse laaduri noole külge, kasutades laadurinoole kiirkinnitusplaati ning töövahendi vastavat osa.

Kui töövahend ei ole laaduri külge lukustatud, võib see lahti tulla ning põhjustada ohuolukorra. Kui töövahend ei ole lukustatud, ei tohi laaduriga sõita ning noolt ei tohi üles tõsta. Ohuolukordade vältimiseks järgige alati allkirjeldatud kinnitustoimingut. Pidage meeles ka ohutusnõudeid. Töövahend kinnitatakse laaduri külge järgmiselt:

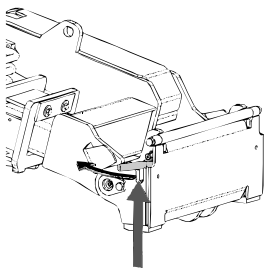


HOIATUS!

Muljumisoht – Veenduge, et lukustamata töövahend ei liigu ega kuku ümber. Ärge olge töövahendi ja laaduri vahele jääval alal. Kinnitage töövahend ainult tasasel pinnal.

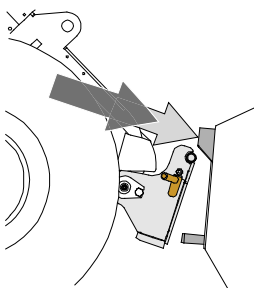
Ärge kunagi liigutage ega tõstke töövahendit, mida ei ole lukustatud.

Avanti kiirliitmikusüsteem:



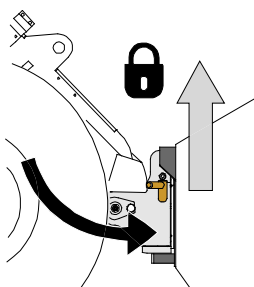
1. samm:

- Tõstke kiirkinnitusplaadi lukustustihvtid üles ja keerake need tahapoole süvendisse, nii et need on lukustatud ülemisse asendisse.
- Kui teie laadur on varustatud hüdraulilise töövahendi lukustussüsteemiga, vt täiendavaid juhiseid lukustussüsteemi kasutamise kohta vastavatest juhenditest.
- Veenduge, et hüdraulikavoolikud ei jää paigaldamisel ette.



2. samm

- Keerake kiirkinnitusplaat hüdrauliliselt viltusesse eesmisasse asendisse.
- Sõitke laaduriga töövahendini. Kui teie laaduril on teleskoopnool, võite seda kasutada.
- Seadke laaduri kiirkinnitusplaadi ülemised tihvtid kohakuti töövahendi vastavate kinnituskohtadega.



3. samm:

- Tõstke noolt pisut üles – tõmmake noole juhthooba tahapoole, et töövahend maapinnast kõrgemale tõsta.
- Keerake noole juhthooba vasakule, et keerata kiirkinnitusplaadi alumine osa töövahendi külge.
- Kinnitage lukustustihvtid käsitsi või lukustage hüdrauliline lukustus.
- **Kontrollige alati mõlemat lukustustihvti.**



HOIATUS!

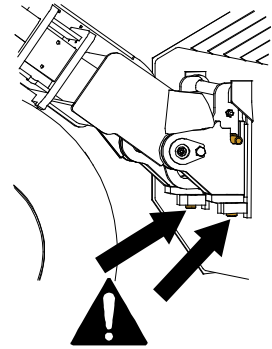
Muljumisoht – Vältige töövahendi ümberminekut. Lukustamata töövahendi liigne kallutamine või tõstmine suurendab töövahendi ümbermineku ohtu. Ärge kasutage lukustustihvtide automaatset lukustust, kui töövahend on tõstetud rohkem kui meetri kõrgusele maapinnast. Kui lukustustihvtid ei naase kallutamisel algasendisse, ärge töövahendit enam kallutage ega tõstke. Langetage töövahend maapinnale ja fikseerige lukustus käsitsi.



HOIATUS!

Pealekukkuvate esemete oht – Vältige töövahendi kukkumist.

Töövahend, mida ei ole laaduri külge korralikult kinnitatud, võib noole või kasutaja peale kukkuda, või kukkuda sõidu ajal laaduri alla, mille tagajärjel laadur kaotab juhitavuse. Ärge kunagi liigutage ega tõstke töövahendit, mida ei ole lukustatud. Enne töövahendi liigutamist või tõstmist veenduge, et lukustustihvtid on alumises asendis ning on ulatuvad mõlemalt poolt töövahendi kinnitustest läbi.



HOIATUS!

Veenduge, et laadur ühildub töövahendiga. Lisaks töövahendi mehaanilisele ühilduvusele tuleb tagada laaduri stabiilsus, võimalik töövahendi ülekoormus ning laaduri juhtsüsteemide ühilduvus. Kui kasutate töövahendit laaduril, mis ei sobi antud töövahendi mudeliga kasutamiseks, tekib ümbermineku oht, töövahendi kahjustamise oht ülekoormuse tõttu ning töövahendi ja selle osade kontrollimatust liikumisest tingitud oht. Kui teie laadurit pole loetletud tabelis 1 lk 6, konsulteerige Avanti edasimüüjaga enne selle töövahendi kasutamist.

6. Töövahendi kasutamine

Enne töö alustamist kontrollige veel kord lisaseadet ja töökeskkonda ning veenduge, et kõik takistused on tööalalt eemaldatud. Seadmete ja tööala kiire kontrollimine enne kasutamist on osa seadme ohutu ja parima tööjõudluse tagamisest.



HOIATUS!

Ümbermineku oht – Vältige ülekoormust. Laadur võib ümber minna liiga raskete koormate käsitlemise tõttu või dünaamiliste liikumiste tõttu, mis on tingitud raske koormaga sõitmisest ja raske koorma käsitlemisest. Ärge sirutage teleskoopnoolt välja, kui koormus läheneb laaduri tõstevõimele või kui laaduri nool on horisontaalses asendis. Kui märkate, et laaduri tagaosas on maapinnalt kerkimas või kui laaduri koormusindikaator (kui see on paigaldatud) annab märku:

- Laske koormus aeglaselt alla ja tõmmake teleskoopnool sisse
- Vältige järske kiiruse või suuna muutusi siis, kui koorem on üles tõstetud
- Kui vaja, kasutage lisaks vasturaskusi



HOIATUS!

Kõrgelt allakukkumise ja kopa või laaduri alla jäämise oht – Ärge kunagi kasutage koppa tõsteplatvormina ega inimeste kandmiseks. Ärge kunagi kasutage laadurit ega selle töövahendit inimeste tõstmiseks ega mingit laadi tööplatvormina, isegi mitte ajutiselt. Ärge kunagi ronige töövahendi peale.

Enne juhiistmelt lahkumist langetage kopp alati maapinnale. Laadur ei ole mõeldud koorma pikaajaliseks üleval hoidmiseks.



6.1 Kasutamise eelsed kontrolltoimingud

- Kasutage ainult siis, kui kõik tihvtid on lukustatud ja paika kinnitatud.
- Kontrollige töövahendi ja laaduri üldist seisukorda.
- Sõitke ebatasasel maastikul ettevaatlikult ja pidage silmas laaduri esiosas oleva raske koorma mõju laaduri stabiilsusele ja juhtimisele.
- Seadmega töötamisel tagage, et juuresviibijad oleksid ohutus kauguses. Ärge laske kellelgi siseneda noole ohutsooni ega seista otse laaduri ees. Lisaks veenduge, et laaduriga tagurdamine oleks ohutu. Ärge kunagi eeldage, et juuresviibijad püsivad seal, kus neid viimati nägite; liikuvad seadmed tõmbavad sageli ligi eriti lapsi.
- Kasutage töövahendit ja laaduri juhtelemente ainult juhiistmel istudes. Tagama, et laadurit ja töövahendit kasutatakse ohutult ja otstarbekohaselt. Ärge laske lastel seadet juhtida.
- Mitte kunagi juhtima laadurit ega töövahendeid alkoholi, uimastite või ravimite vm selliste ainete mõju all, mis võivad mõjutada teie otsustusvõimet või põhjustada uimasust, samuti mitte siis, kui teie tervislik seisund ei ole seadmete kasutamiseks piisavalt hea.
- Ärge unustage õigeid töömeetodeid ja vältige tarbetut juhiistmelt lahkumist. Harjutage töövahendi ja laaduri juhtelementide käsitlemist ohutus kohas. Kui laaduri mudel on teile võõras, on soovitatav harjutada selle kasutamist ilma töövahenditeta.

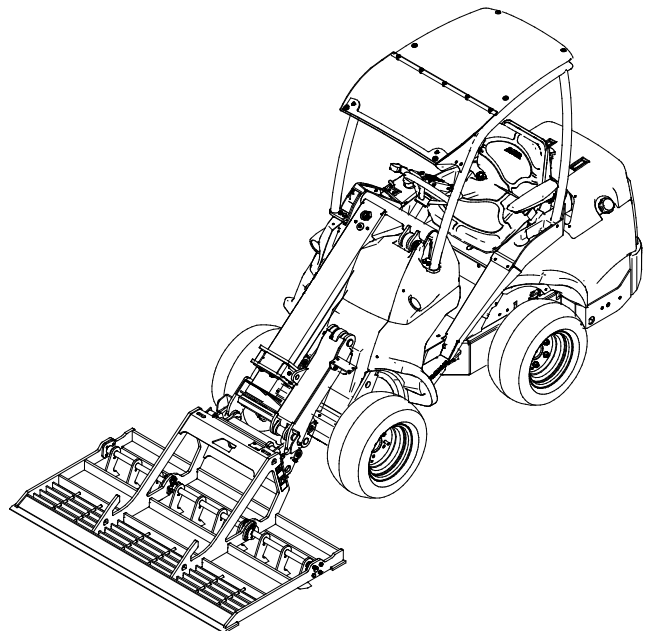
6.2 Kasutamine

Tasandusrest on mõeldud kasutamiseks laaduriga tagurdamise ajal. Nii ei jäta laaduri rattad jälgi tasandatud pinnasele.

Tasandusresti kasutamine

1. Seadke töövahend tööasendisse, nagu näidatud kõrvaloleval pildil.
2. Seadke kultiveerimistera võlli soovitud asendisse. Vt "**Kultiveerimissügavuse reguleerimine**" lk 16.
3. Purustage mulla pealiskihit, surudes tasandusrestiga laaduriga veidi maapinna vastu.

Olenevalt mullatüübist võib olla vajalik tasandusrestiga kallutada, nii et eesmine ja tagumine serv oleks rohkem maapinna vastas.



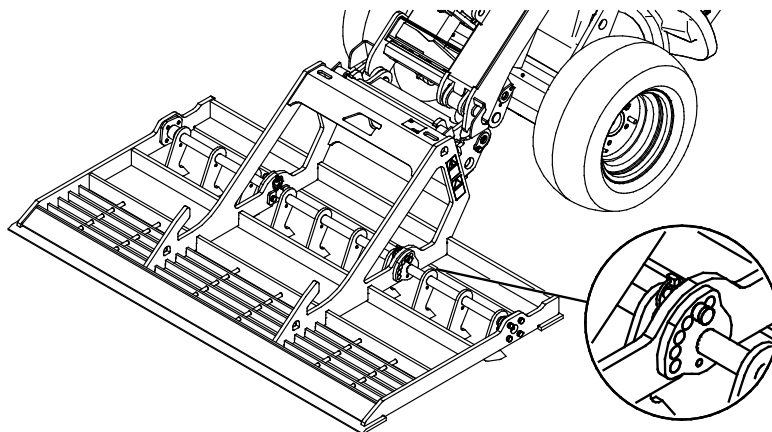
- Kui soovite kasutada tasandusrestiga ettesuunas sõitmise ajal; keerake kultiveerimistera esmalt maapinnast eemale. Vt "**Kultiveerimissügavuse reguleerimine**" lk 16.
- Sõitke tasandusrestiga töötamise ajal alati aeglaselt. Kohandage sõidukiirust vastavalt töötingimustele ja pinnasele.
- Kui teie laadur on varustatud teleskoopnoolega, saate seda kasutada parema vaate saavutamiseks tööpiirkonnas.

TÄHELEPANU

Vältige järskede pöördeid tasandusrestiga töötamise ajal. Enne järskude pöörete tegemist tõstke töövahend maapinnalt.

6.2.1 Kultiveerimissügavuse reguleerimine

Täiendava kultiveerimistera võlli saab langetada, et aidata kobestada ülemist mullakihti tasandusresti abil. Enne tasandamist reguleerige kultiveerimissügavust, seadistades kultiveerimistera võlli kõrguse ühele kaheteistkümnest võimalikust asendist mõlemal küljel paralleelselt.



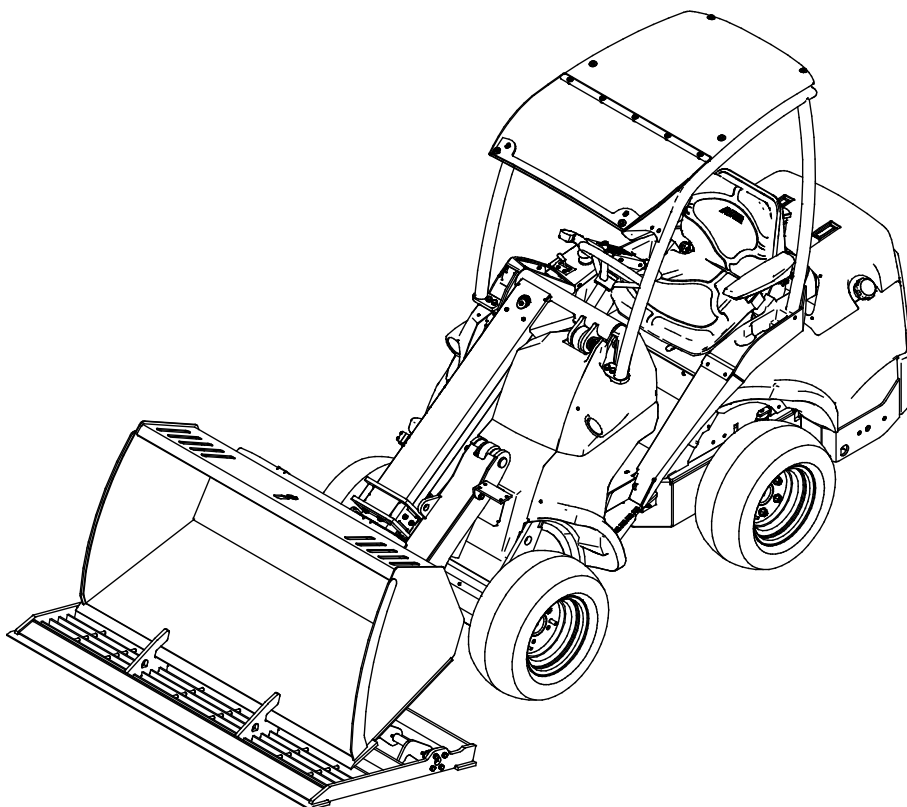
6.3 Kallutusadapteriga töötamine

Väikese kallakuga maapinnal töötamisel on kallutusadapter kasulik lisavarustus. Adapter kinnitatakse töövahendi ja laaduri kiirkinnitusplaadi vahele. Adapter võimaldab töövahendit küljele kallutada, et tasandus- või freesimistö oleks efektiivsem. Lugege kallutusadapteriga kaasapandud juhiseid. Lisainfot kallutusadapteri kohta saate AVANTI edasimüüjalt või AVANTI veebisaidilt aadressil www.avantteco.com.

6.4 Esemete transportimine

Kui kasutate tasandusresti esemete transportimiseks, veenduge et need oleks kindlalt töövahendi külge kinnitatud. Vajadusel kasutage koorma kinnitusrihmasid. Alloleval pildil kasutatakse tasandusresti HD kopa A36712 transportimiseks.

Tasandusresti maksimaalne lubatud koormus on 700 kg (ohutu töökoormus). Vt alati laaduri kasutusjuhendist infot laaduri ohutu koormuse kohta erinevates töötingimustes.



Kui laadur pole varustatud noole paralleeltõstega:



HOIATUS!

Takistage materjali kukkumist teie peale – jälgige töövahendi asendit tõstmise ajal. Materjali tõstmisel tuleb töövahendit samal ajal kallutada, vältimaks koorma kukkumist töövahendilt laaduri või operatori peale. Laaduri varustamine noole paralleeltõste funktsiooniga muudab korduva laadimistöo tegemise lihtsamaks.



HOIATUS!

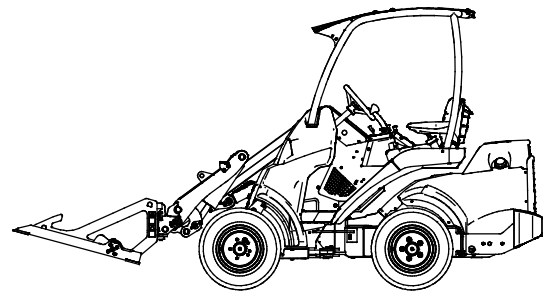
Ümbermineku oht – Vältige ülekoormust ja hoidke koorem laaduri lähedal. Hoidke koorem sõitmise ajal maapinna lähedal, eriti keeramisel ja ebatasasel pinnal sõitmisel. Pange tähele, et raske koorem või suur kaugus koorma ja raskuskeskme vahel mõjutab laaduri tasakaalu ja juhitavust. Täiendavate vasturaskuste kasutamine on eriti soovitatav väiksemate laaduri mudelitega töötamisel. 200-seeria laaduritel on soovitatav kasutada rattaraskusi. Raskete koormate korral tuleb teleskoopnool hoida laaduriga liikumise ajal sissetõmmatuna. Kinnitage alati turvarihm.

6.4.1 Materjalide käsitlemine

Võtke kasutusjuhendi skeemil märgitud laaduri maksimaalset koormust suunisena. Pidage meeles, et tegelik kandevõime on erinev töötingimustest, eriti suur mõju on ebaühtlasel pinnasel. Olge eriti ettevaatlik, kui koormasensori indikaator on aktiveeritud. Samuti veenduge, et pinnas on ühtlane ning järgige soovitatud rehvirõhku.

6.5 Transpordiasend

Hoidke laadur stabiilsena. Transportige töövahendit alati võimalikult madalal ja maapinna lähedal. Hoidke teleskoopnool sõitmise ajal sissetõmmatuna.

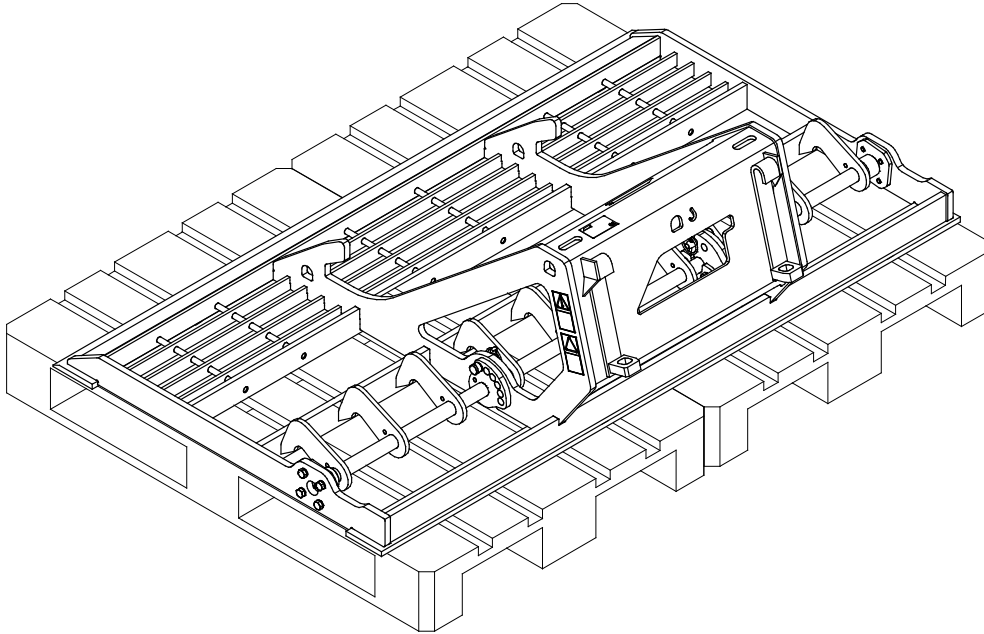


6.6 Töövahendi hoiustamine

Ühendage töövahend lahti ja hoiustage see tasasel maapinnal. Parim töövahendi hoiustamise viis on asetada see otsese päikesevalguse, vihma ja äärmusliku temperatuuri eest kaitstud kohta.

- Vältige töövahendi maapinnale lebama jätmist. Asetage see näiteks puiduplokkidele või kaubaalusele.
- Veenduge, et töövahend oleks hoiulepaneku ajaks kindlustatud mis tahes liikumise vastu.
- Ärge kunagi ronige töövahendi peale.

Pikaajaliseks hoiustamiseks parandage vajadusel värvikahjustused ja määrige määrimispunkte, vältimaks roostekahjustuste tekkimist.



7. Hooldamine ja teenindus

Töövahend on loodud selliselt, et see oleks võimalikult hooldamisvaba. Korrapärane hooldamine sisaldab regulaarset puhastamist ja määrimist ning töövahendi seisukorra jälgimist. Langetatavate masina osade põhjustatava muljumisohu tõttu tuleb hooldustööd läbi viia siis, kui liikuvad osad on täielikult langetatud ja töövahend on langetatud maapinnale.



OHT!

Muljumisoht – ärge minge kunagi tõstetud töövahendi alla. Veenduge, et töövahend on hooldustöö ajal korralikult toetatud. Ärge minge kunagi tõstetud töövahendi alla. Laaduri nool võib hooldamise ajal ootamatult alla vajuda, mis põhjustab muljumisest tulenevaid tõsiseid vigastusi või mõjutusi ka siis, kui laaduri mootor ei tööta. Kõik hooldustööd tuleb läbi viia siis, kui töövahend on ohutusse asendisse langetatud.

7.1 Töövahendi puhastamine

Puhastage töövahendit regulaarselt, et vältida kogunenud mustust, mida on juba raskem eemaldada. Puhastamiseks võib kasutada survepesurit ja õrnatoimelist pesuvahendit. Ärge kasutage tugevatoimelisi lahusteid ning ärge pihustage puhastusvahendit otse hüdraulikakomponentidele ega töövahendi siltidele.

7.2 Metallkonstruktsioonide ülevaatus

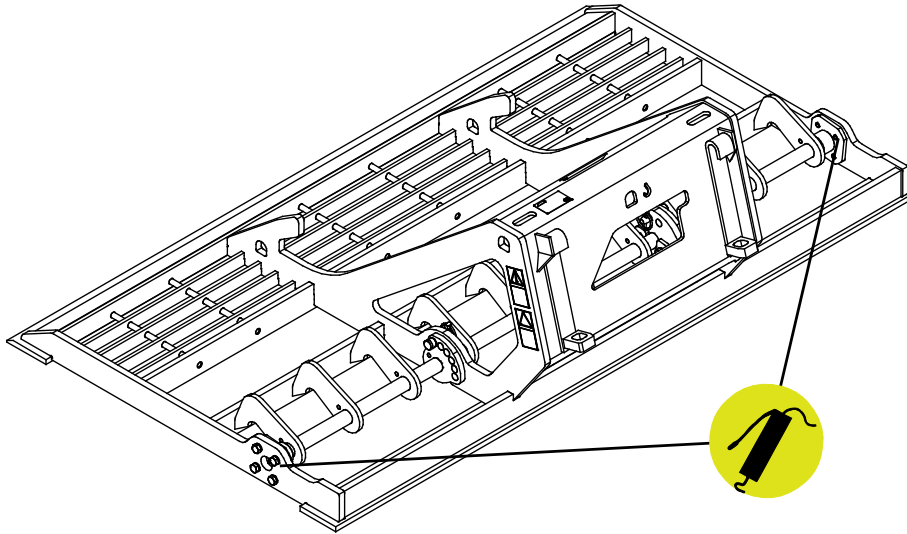
Samuti tuleb regulaarselt kontrollida töövahendi metallkonstruktsioone. Kontrollige visuaalselt kahjustuste suhtes ning vaadake hoolikalt üle kiirkinnitusklambrid ja nende ümbrus. Töövahendit ei tohi kasutada, kui see on deformeerunud, möranenud või kulunud.

Remonditöid, mis hõlmavad keevitamist, tohivad läbi viia ainult professionaalsed keevitajad. Keevitamisel tohib kasutada ainult meetodeid ja lisandeid, mis sobivad töövahendi materjaliks kasutatud terasega. Lisainfo saamiseks remonditööde kohta võtke ühendust lähima hooldustöökojaga.

7.3 Määrimine

Määrimispunktidesse tuleb regulaarselt lisada veidi määret. Õige määrimisintervall oleneb suuresti töötingimustest, kuid määret tuleb lisada vähemalt iga 10 töötunni järel.

Puhastage nipli ots enne määrimist ja lisage korraga vaid väike määrdekoosus. Kõik määrdeniplid on standardsed R1/8" niplid. Kahjustuste korral vahetage see välja.



8. Garantii tingimused

Avant Tecno Oy annab enda poolt toodetud töövahendile üheaastase garantii (12 kuud), mis hakkab kehtima alates ostukuupäevast.

Garantii katab remondikulud vastavalt alljärgnevatele tingimustele:

- remondikulud kaetakse juhul, kui remonti ei teostata tehases;
- tehas vahetab välja kõik defektiga komponendid ja kuluosad.

Tehas võib erijuhtudel hüvitada kliendile tema poolt ostetud komponentide hinna, kui see on eelnevalt kokku lepitud.

Garantii ei kehti alljärgnevatel juhtudel:

- tavapärased hooldustööd või selleks vajalikud varu- ja kuluosad;
- ebaharilikest töötingimustest või kasutusviisidest, hooletusest, ilma Avant Tecno Oy loata tehtud konstruktsiooni muudatustest, mitteoriginaal varuosade kasutamisest või teostamata hooldustöödest tingitud kahjustused;
- defekti tagajärjed, nagu näiteks töökatkestus või muud võimalikud täiendavad vigastused;
- remondiga seotud transpordi ja/ või veokulud.



AVANT[®]